

Roll Bar - Kit d'adaptation

NOTICE DE MONTAGE

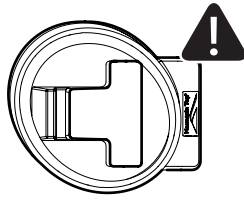
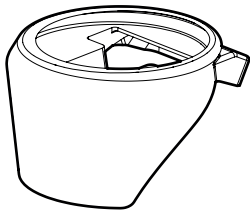
TOYOTA HILUX REVO 2016+ (DOUBLE / EXTRA CAB)



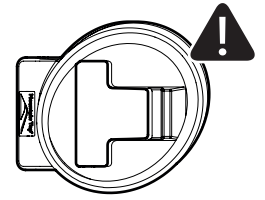
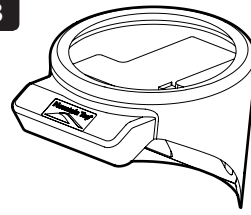
DOWNLOAD PDF



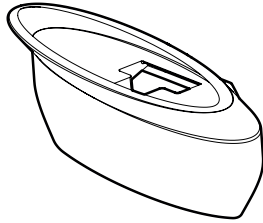
Composants

A

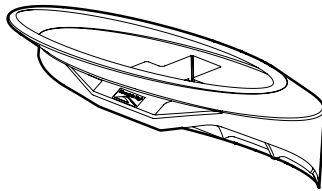
x 1

B

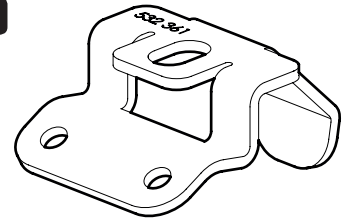
x 1

C

x 1

D

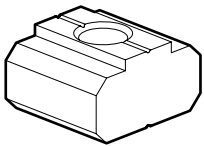
x 1

E

x 4



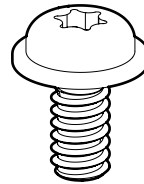
Kit

F

x 8

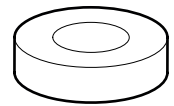
G

x 8

H

M6x12

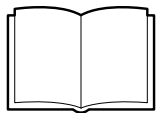
x 8

J

x 4



Manuel



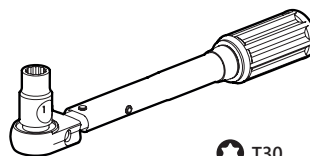
Installation manual

x 1



Outils requis

1 - 25 Nm

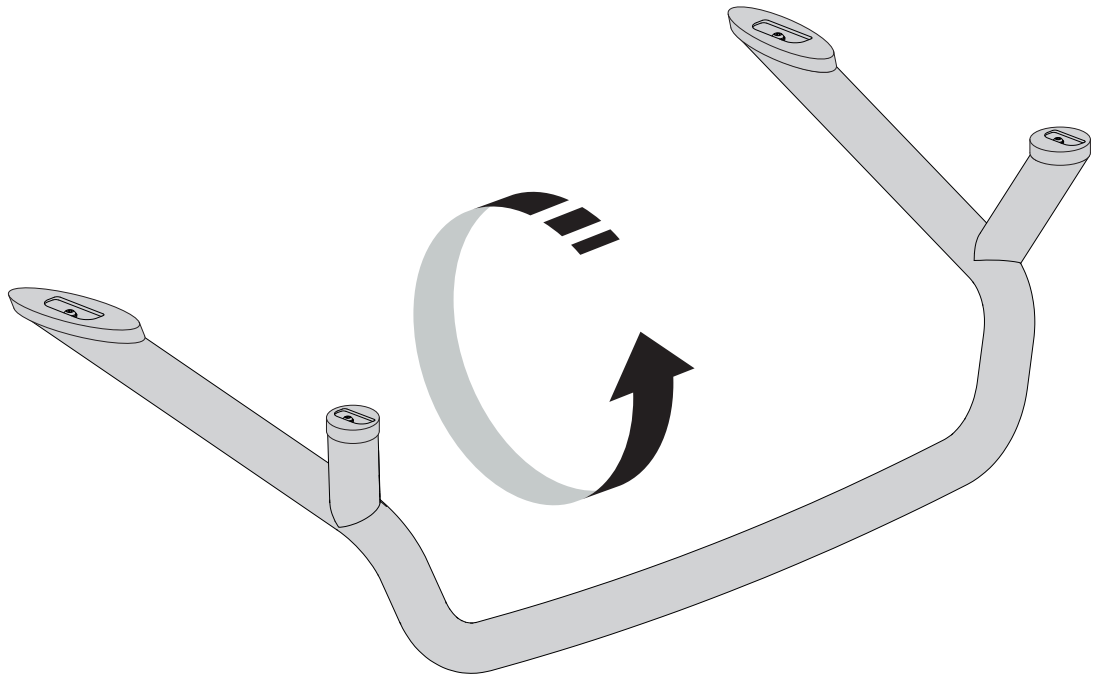


T30

17 mm

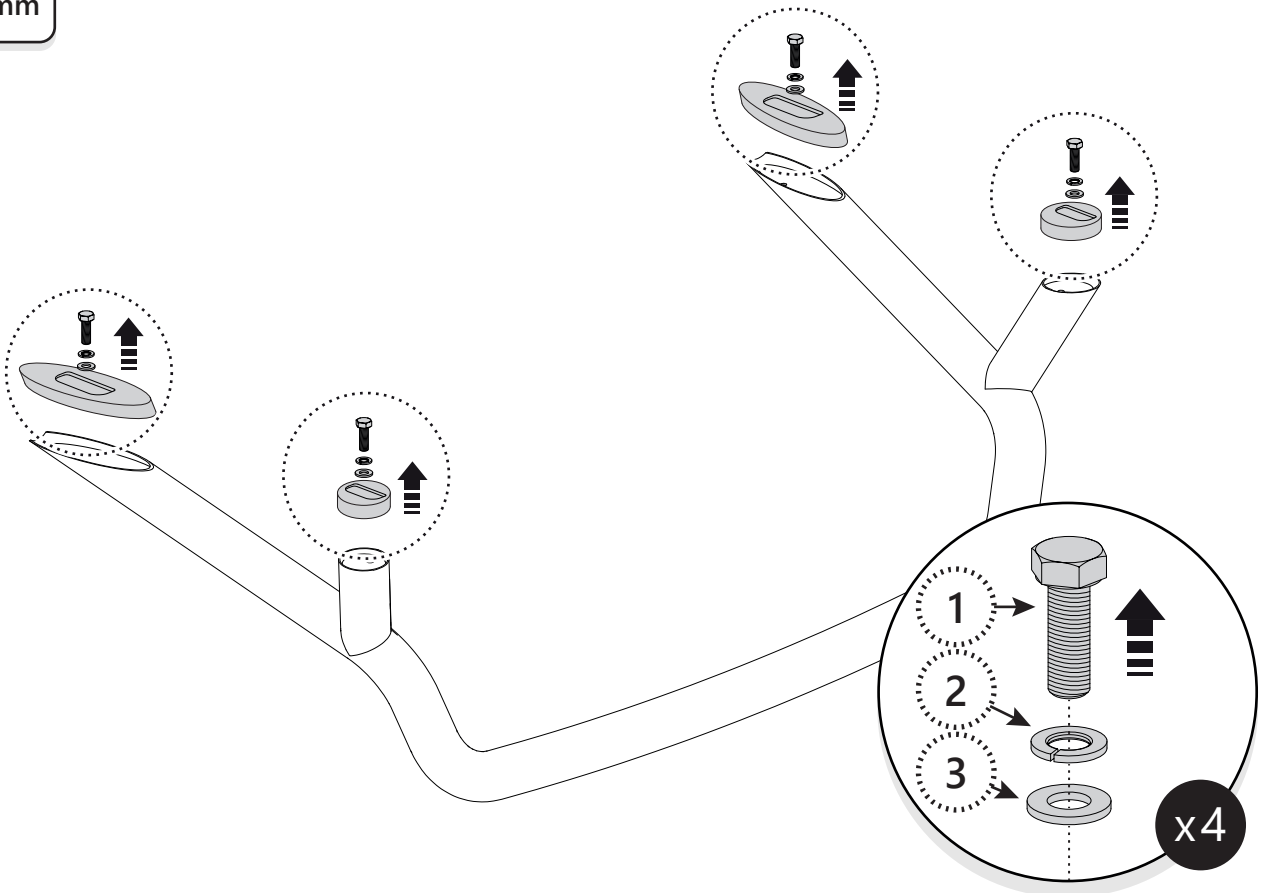


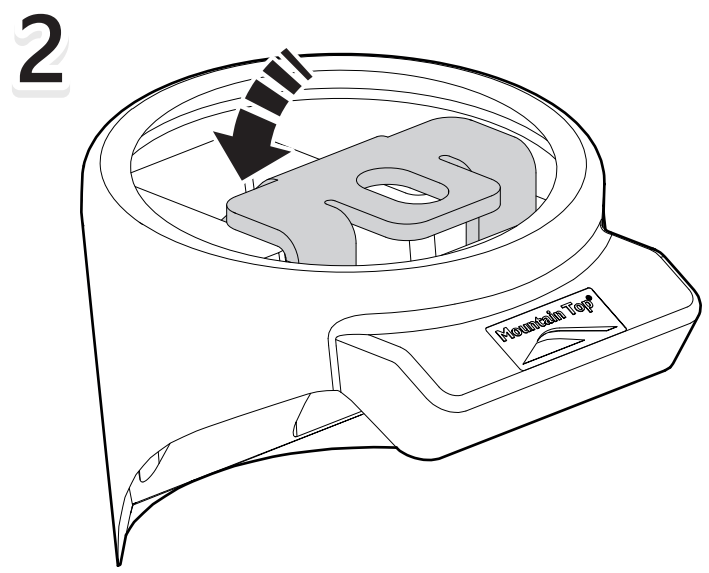
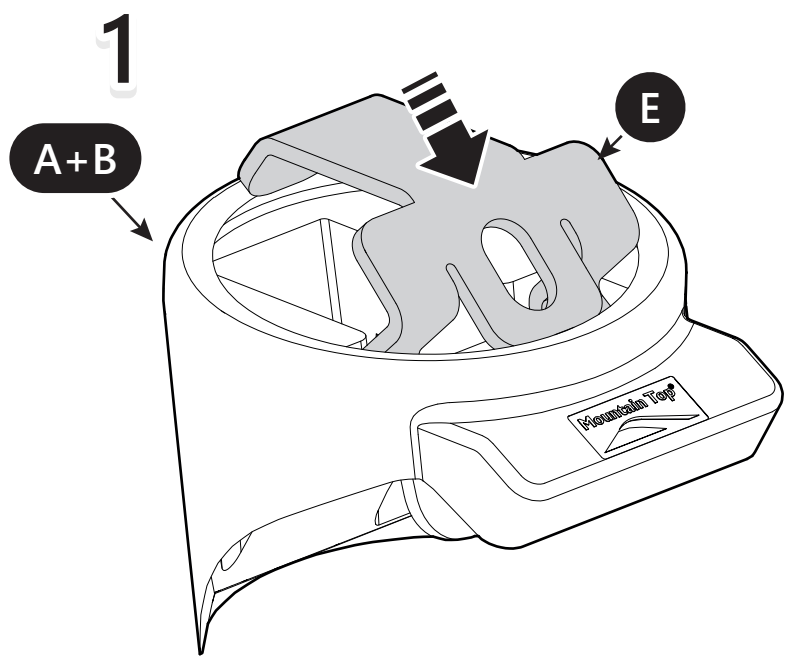
1

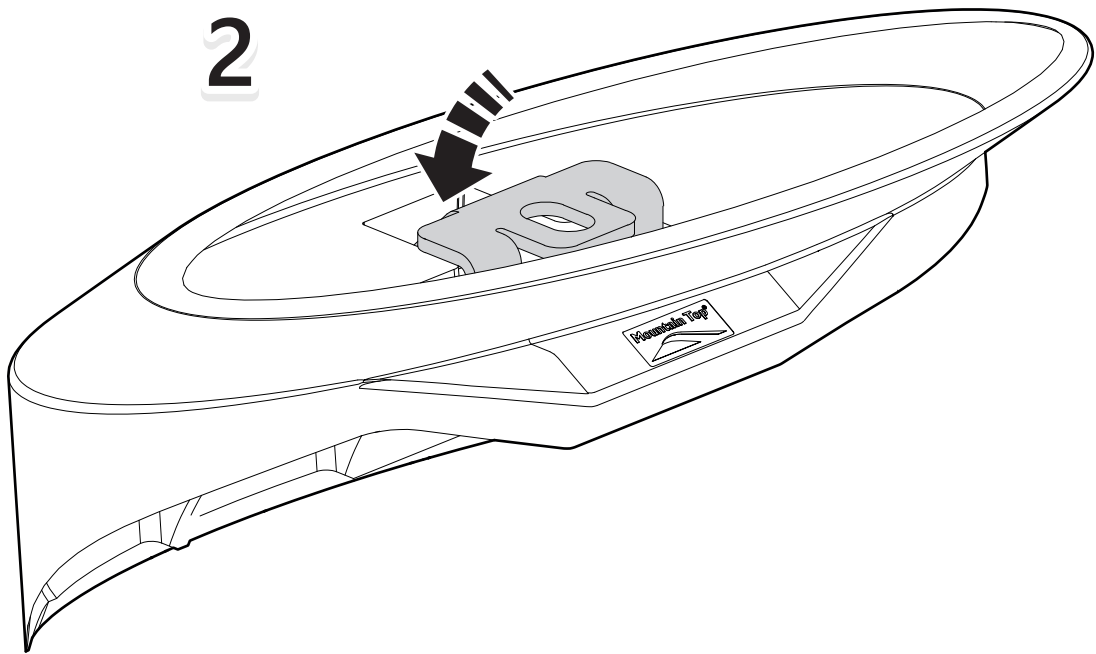
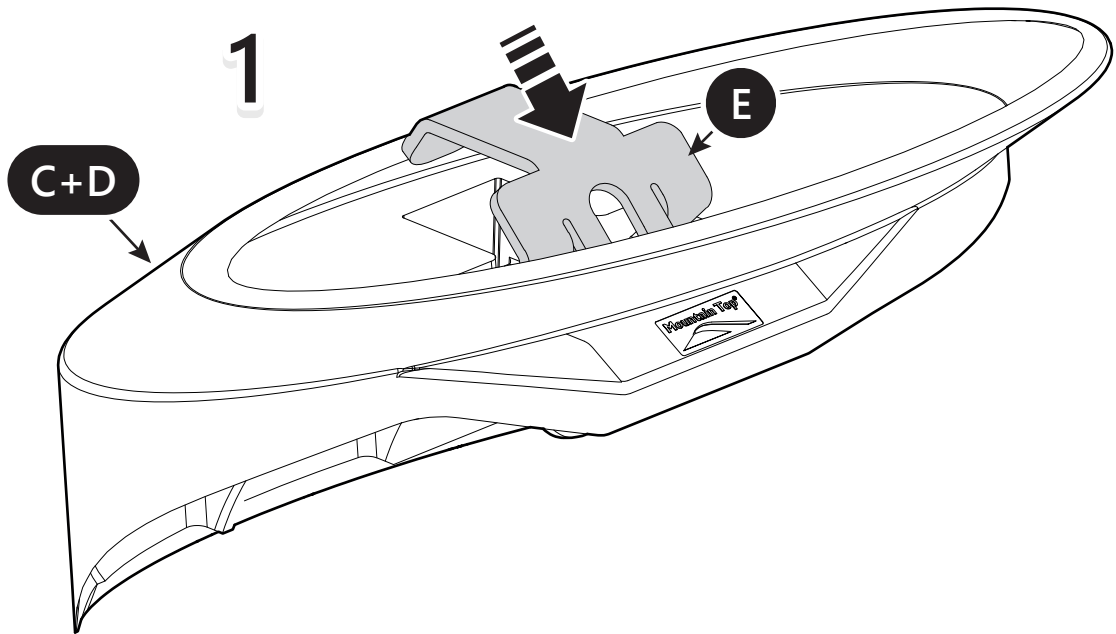


2

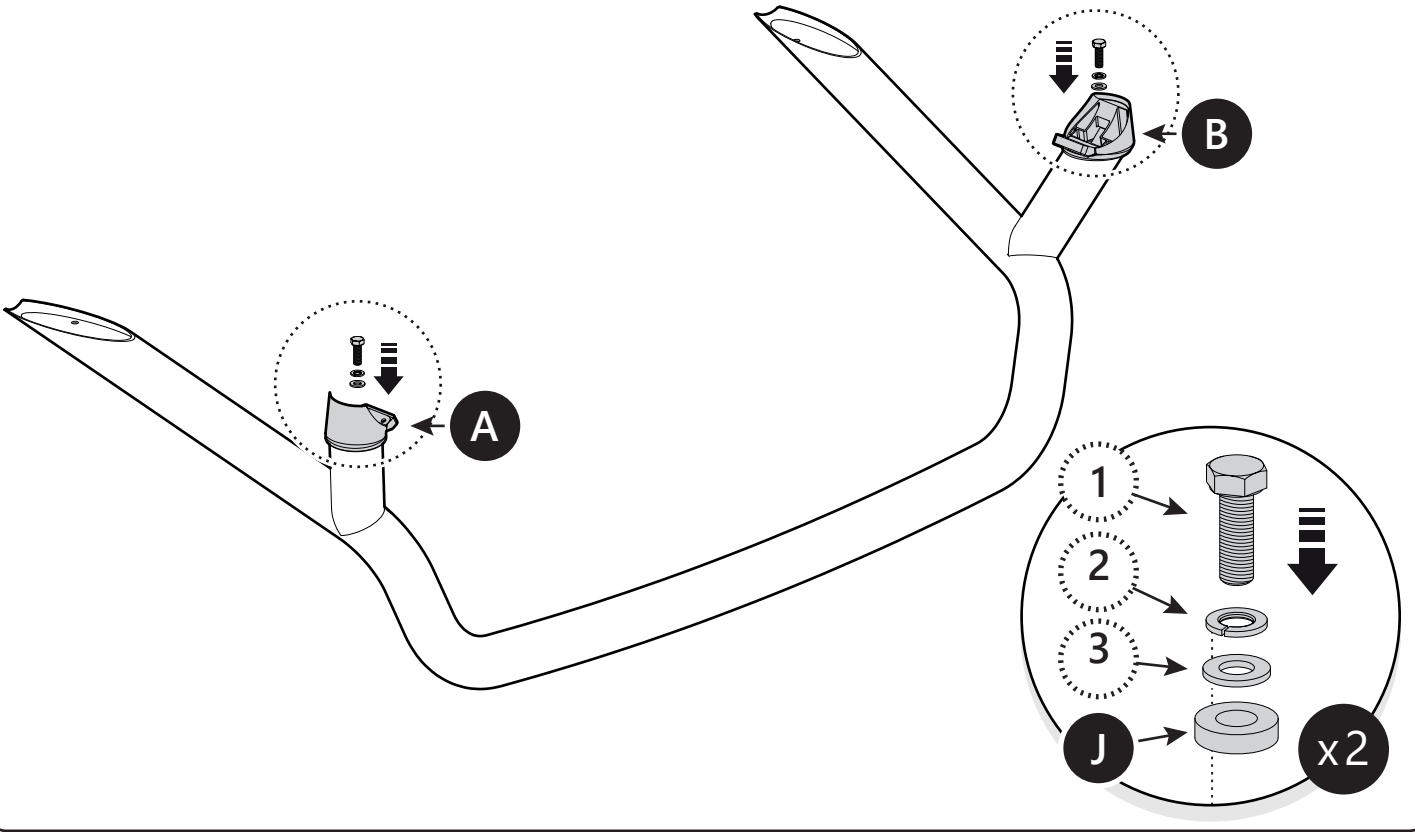
17mm



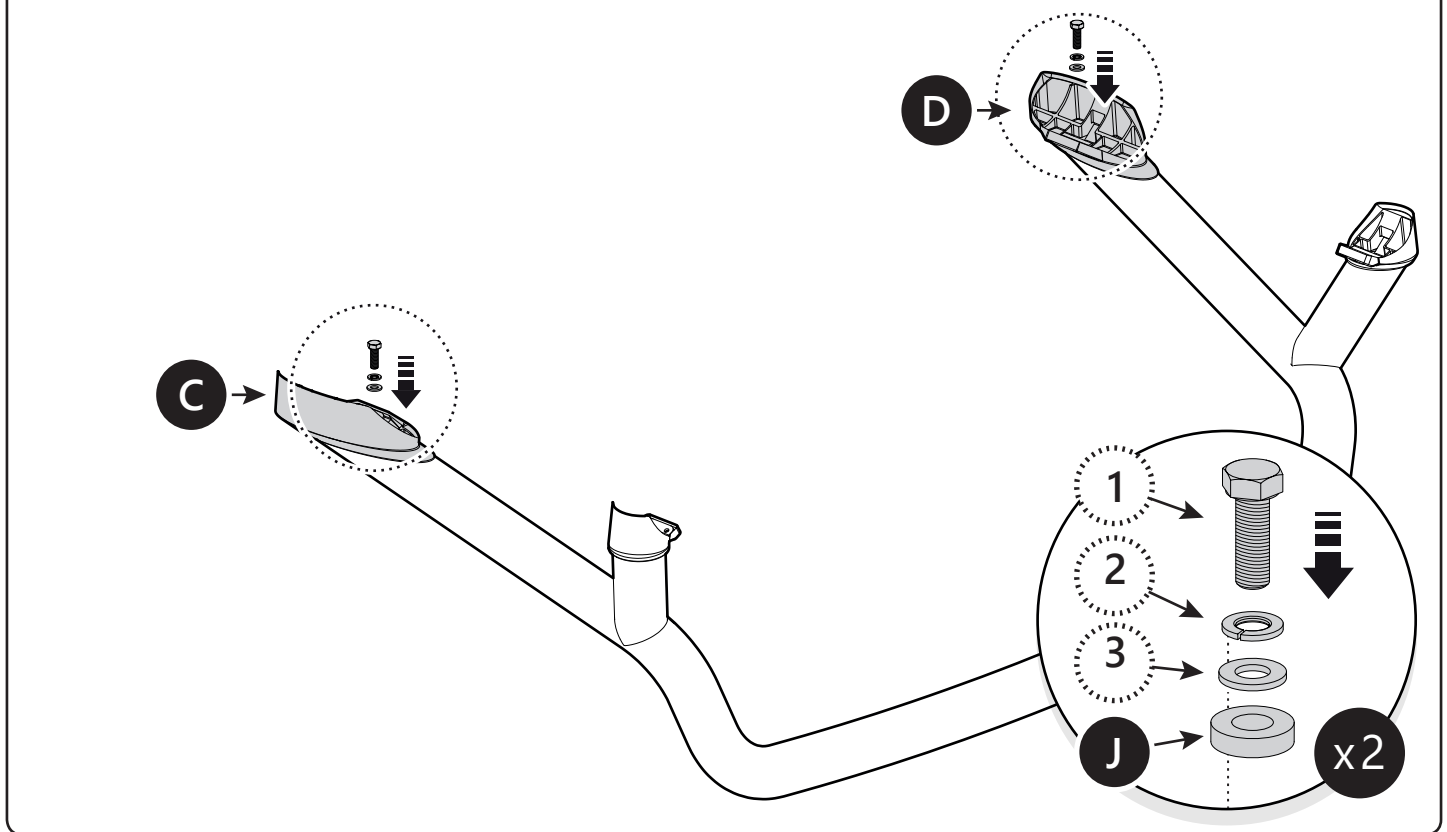


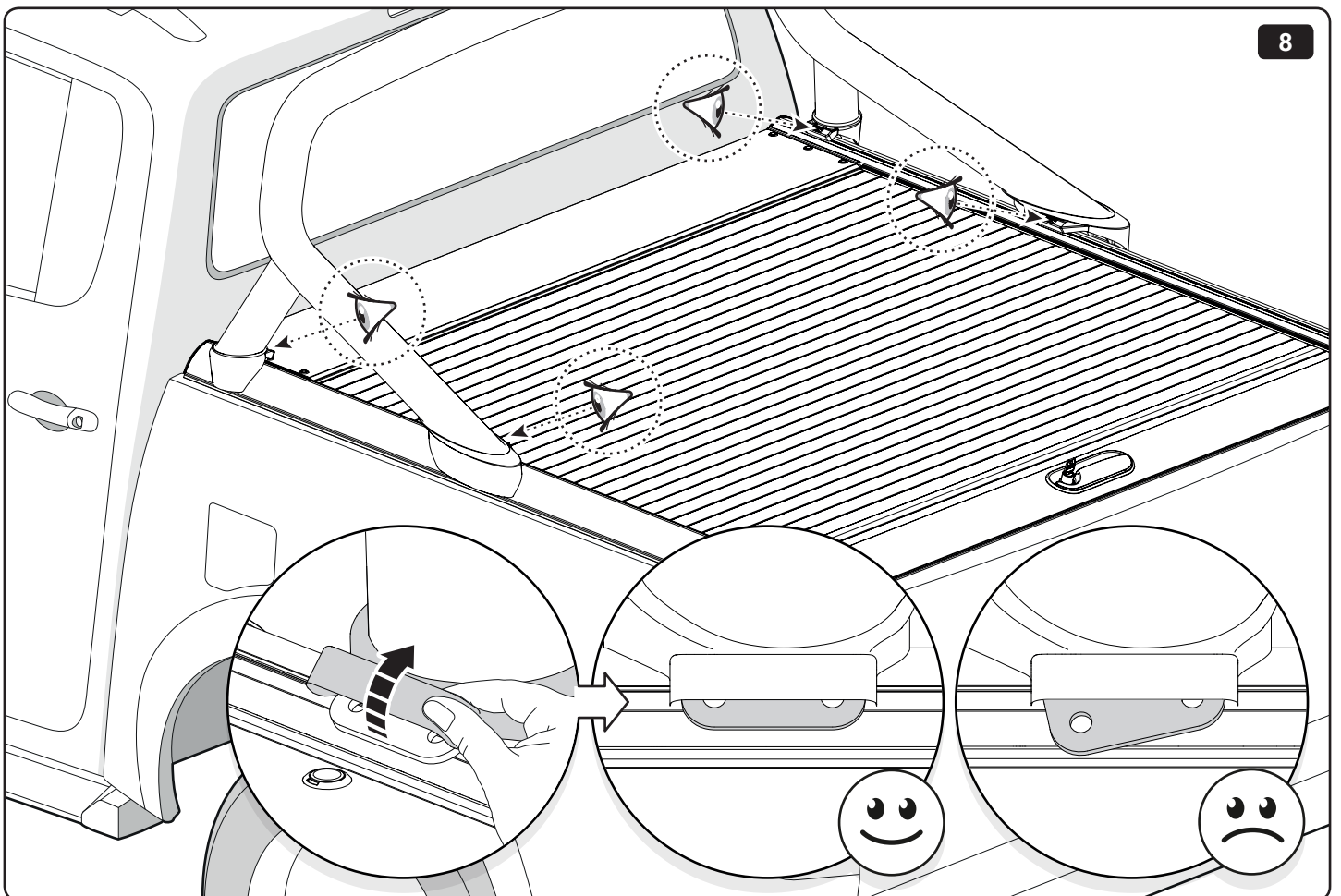
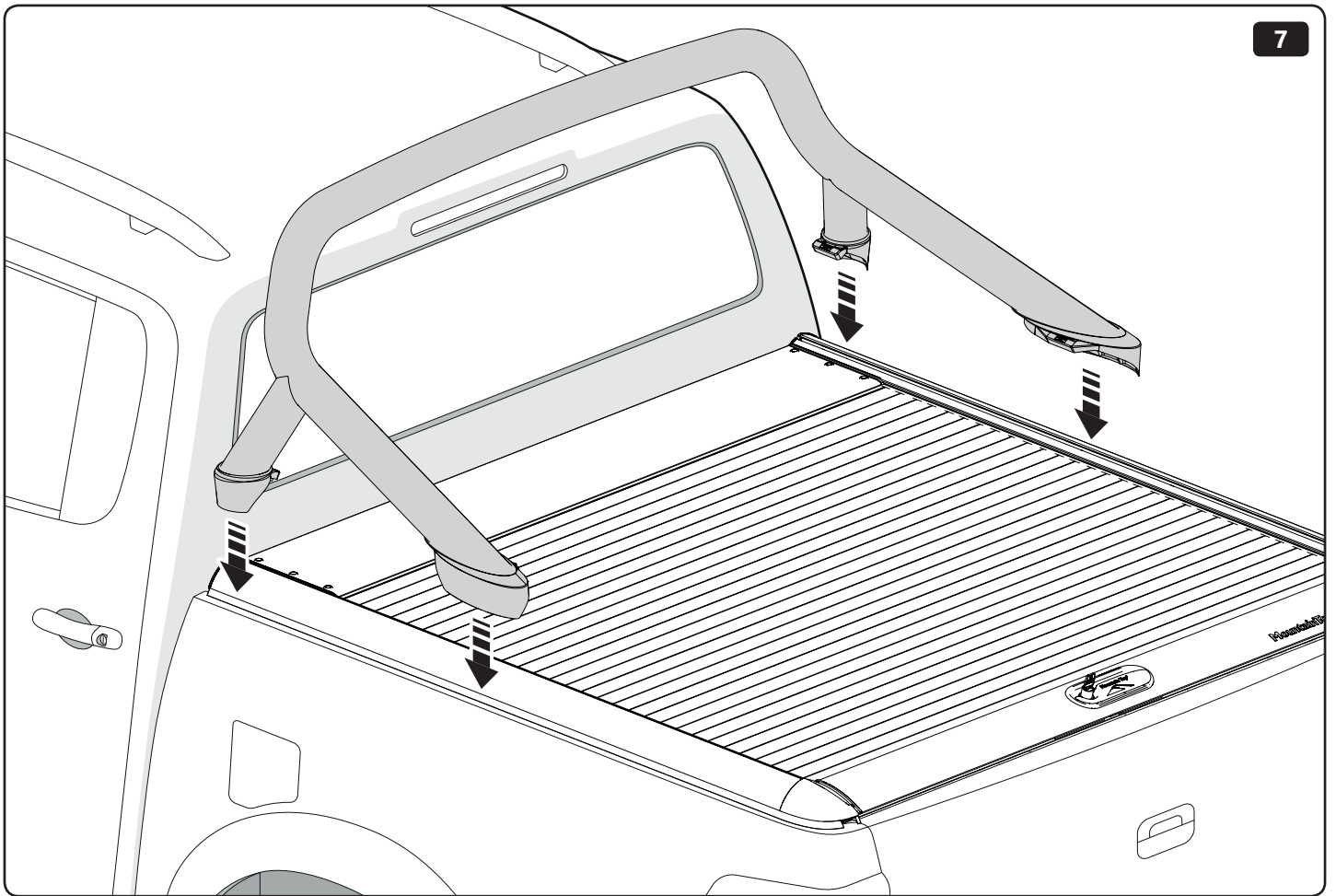


17mm

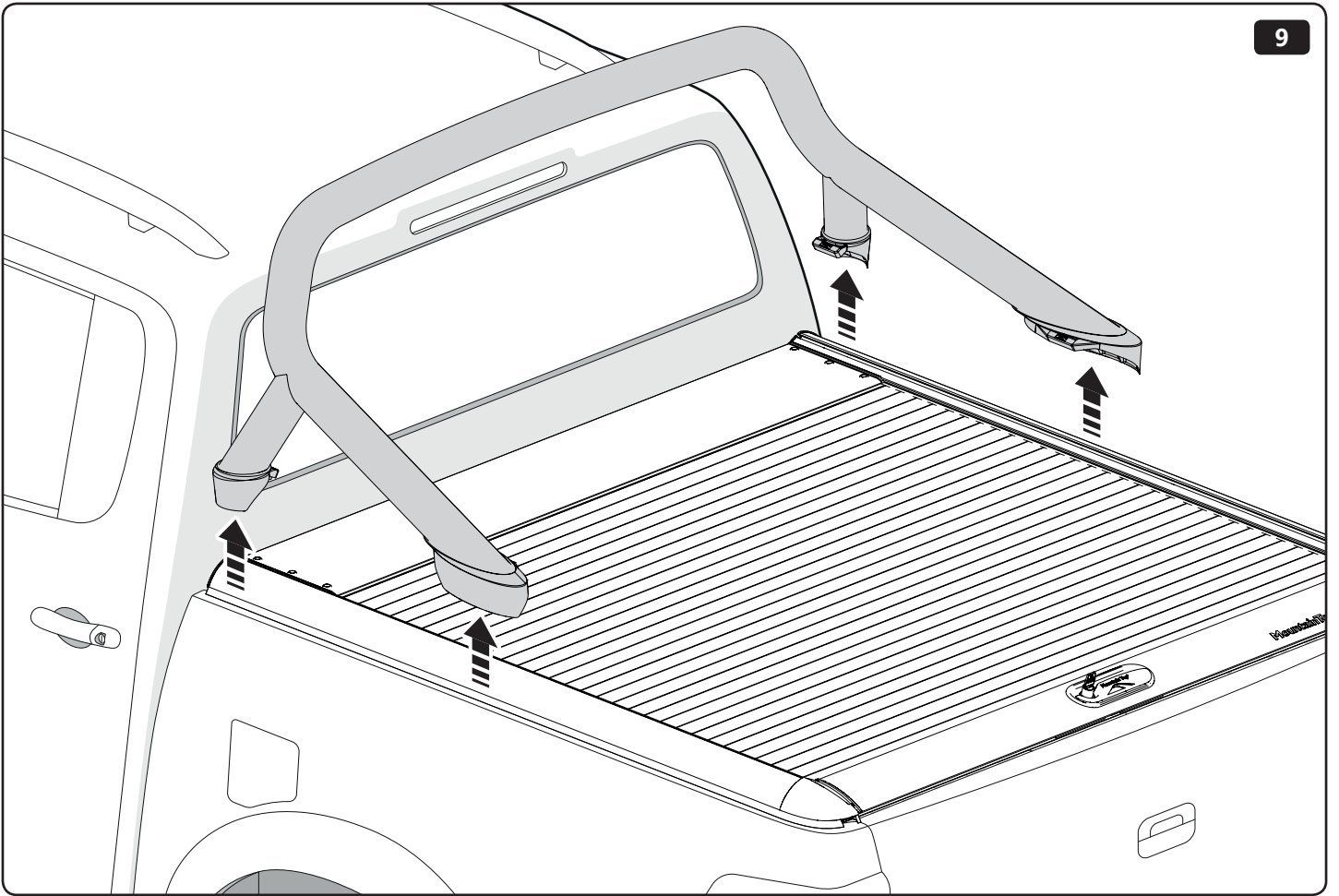


17mm

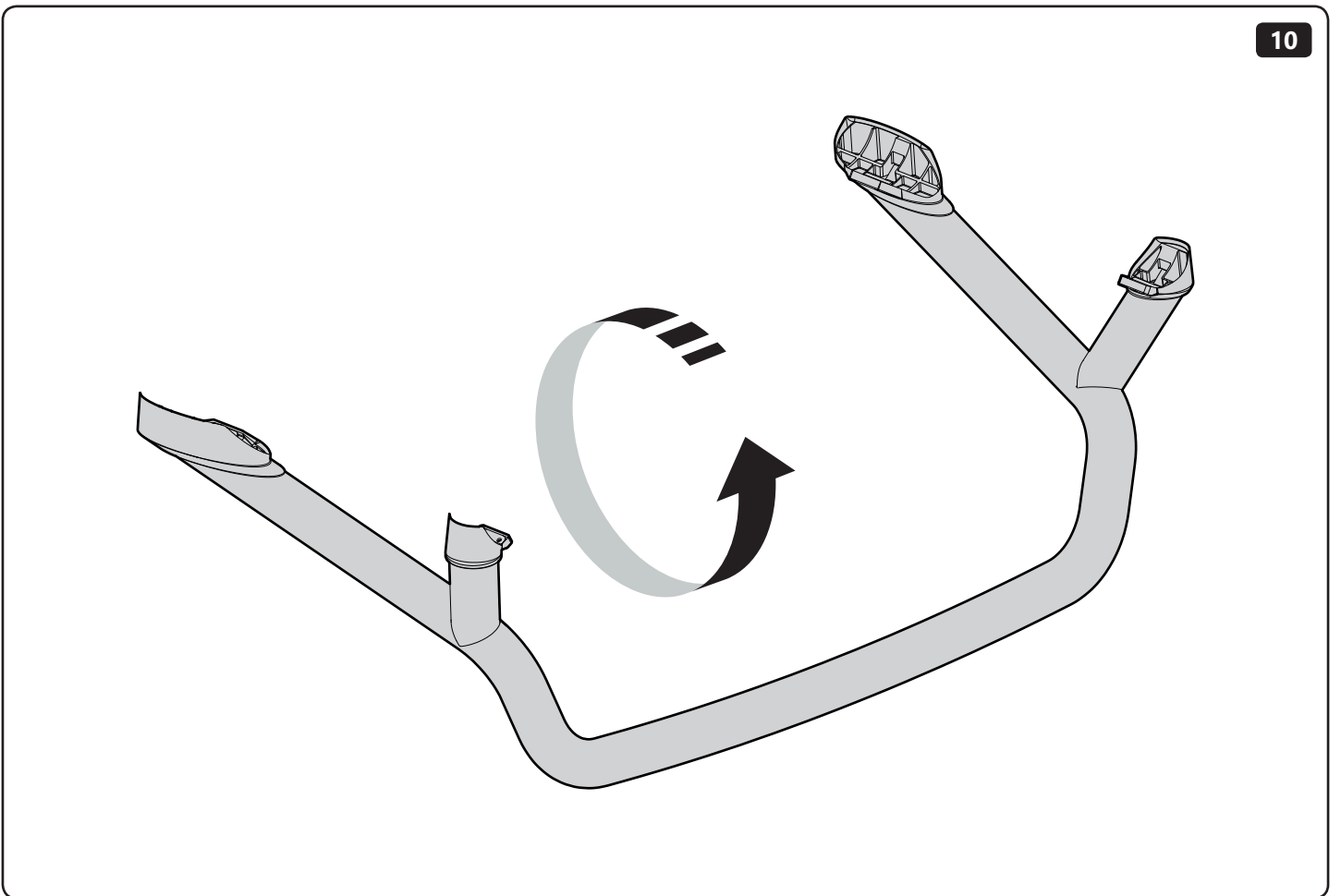


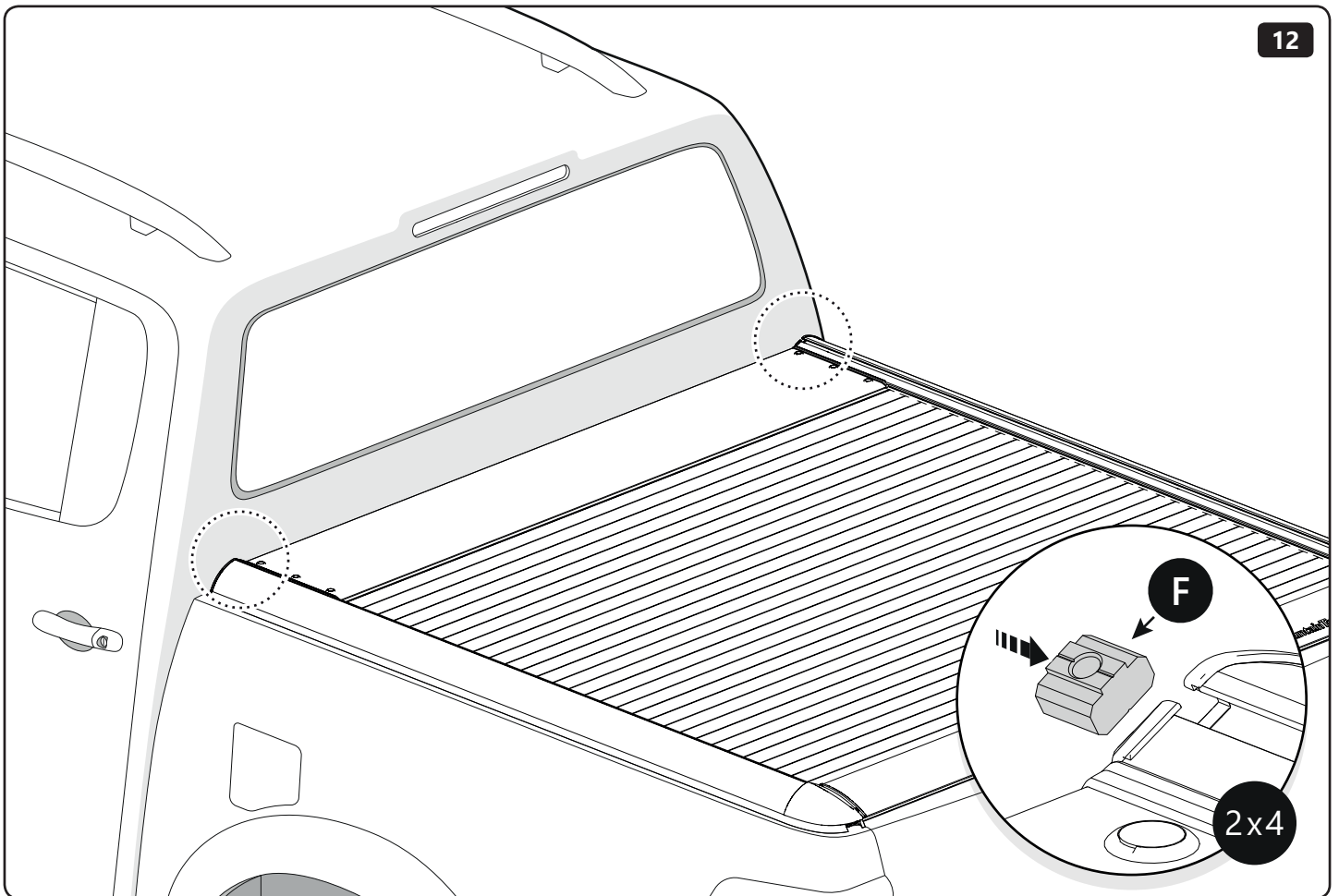
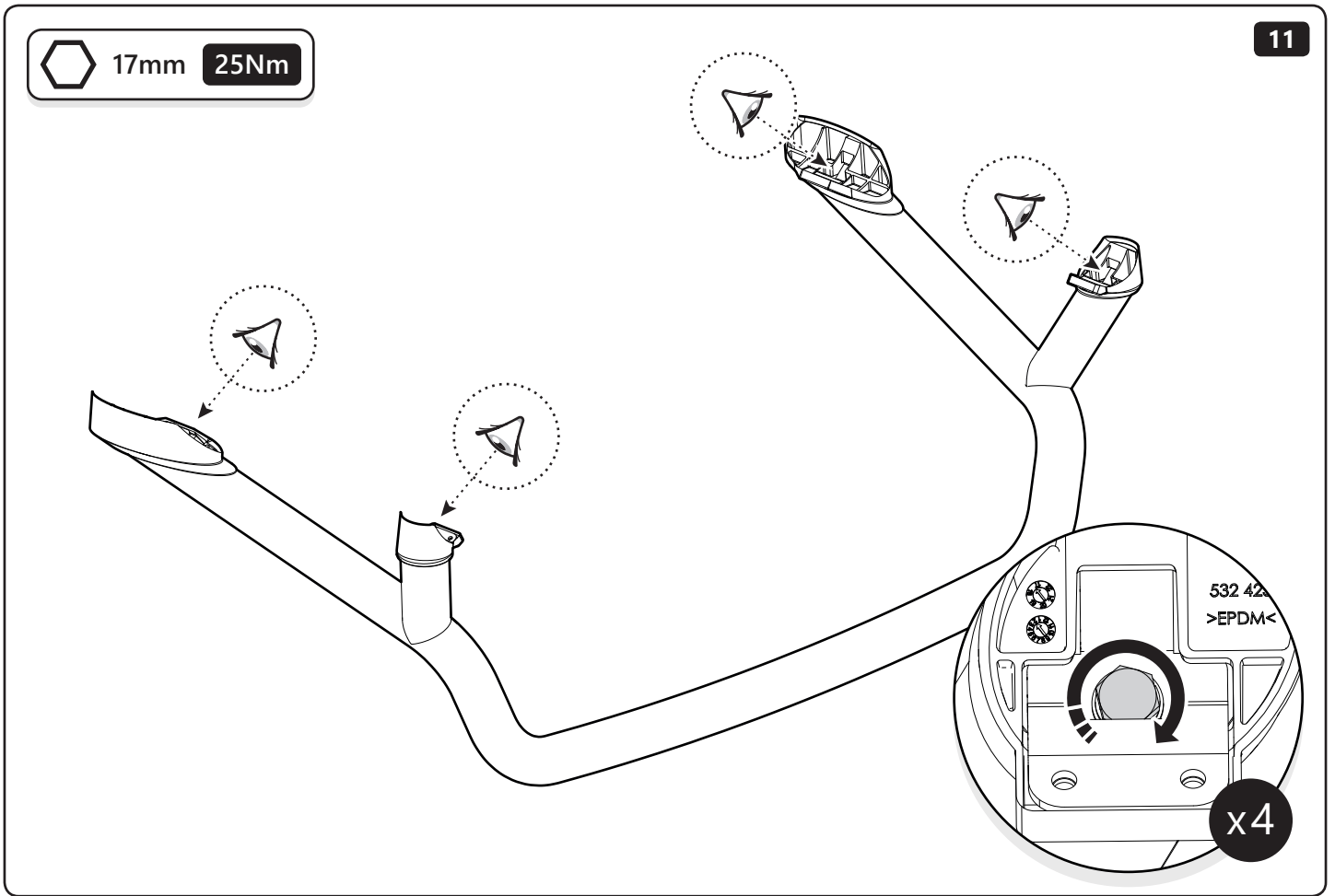


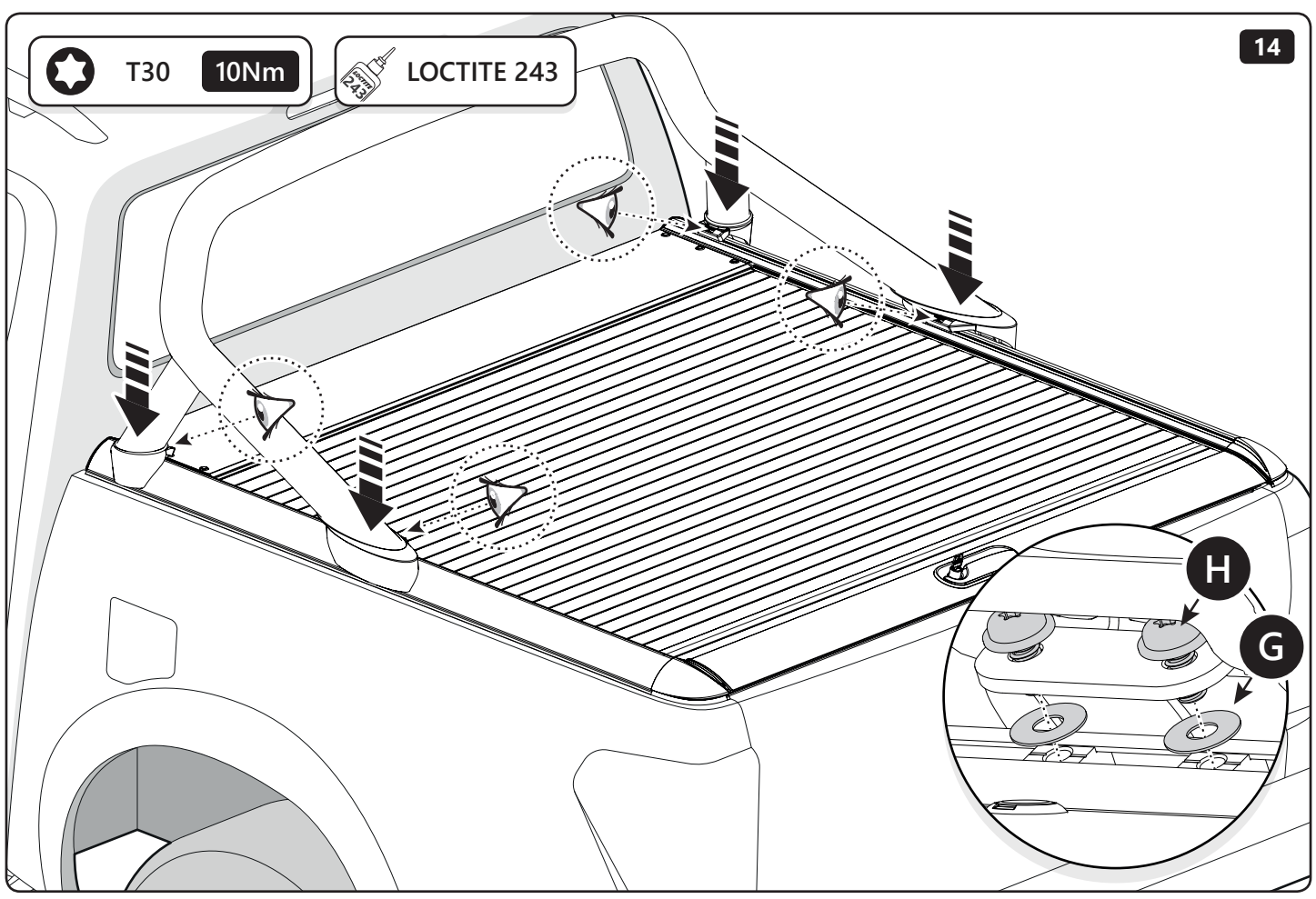
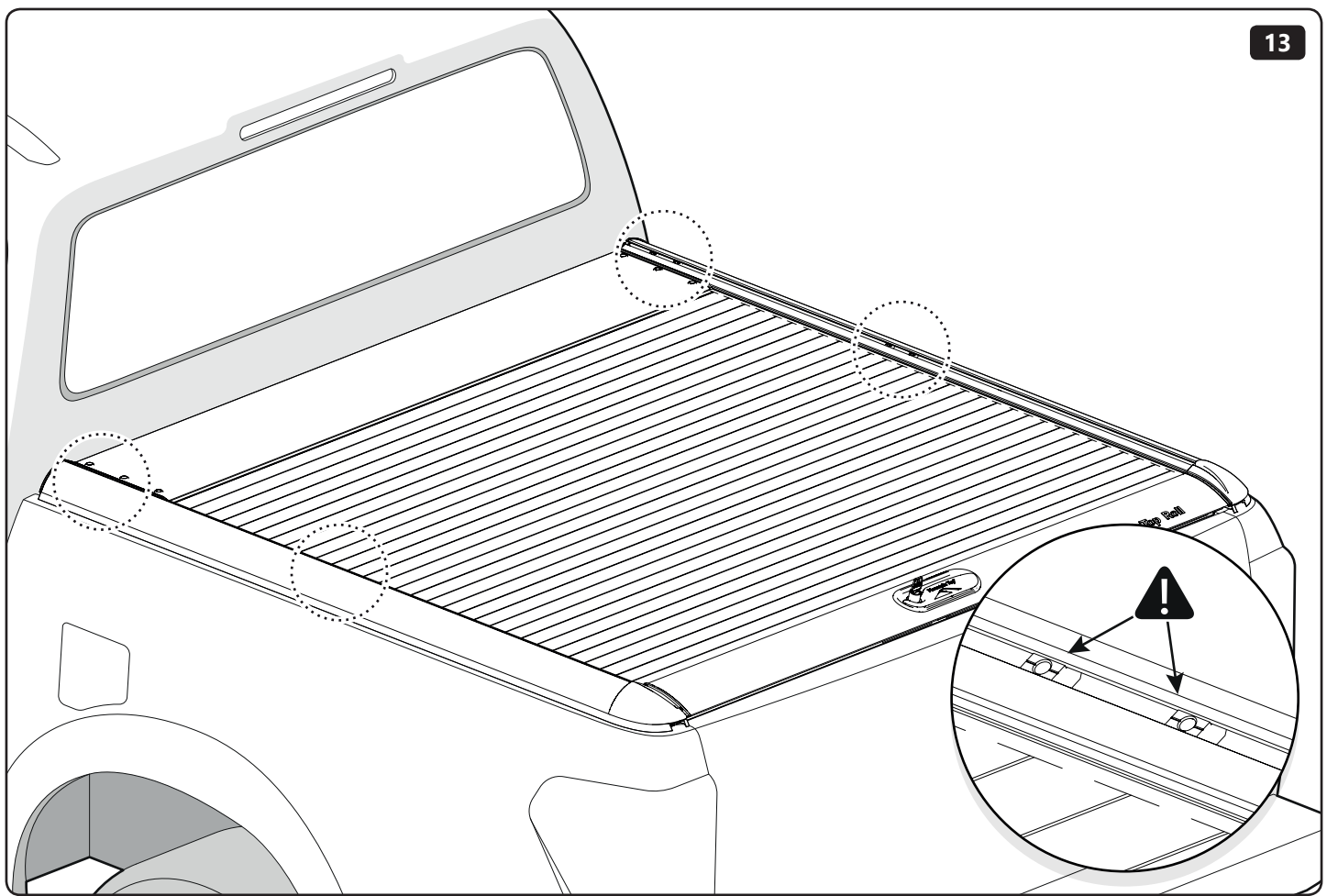
9



10









REFERENCES	MODELE / ANNEE	TYPE DE BENNE	TEMPS DE MONTAGE	POIDS
MTC450-OE	Toyota / 2016+	Double Cab / Extra Cab	1 heure	1,15 Kg

GB Installation manual	S Monteringsanvisning	D Einbauanleitung
SF Asennusohje	E Instrucciones de montaje	CZ Návod k instalaci
F Notice de montage	H Szerelési utasítás	I Istruzioni de montaggio
PL Instrukcja montażu	P Instruções de instalação	GR Οδηγίες Εγκατάστασης
NL Installatie-instructies	RUS Инструкция по установке	DK Monteringsvejledning
TR Montaj Talimatı	N Monteringsveiledning	RO Instructiuni de instalare